

· 实验研究 ·

单周期复制的马传染性贫血病毒 重组疫苗的构建

刘相冬 王滨有

【摘要】 目的 构建单周期复制的马传染性贫血病毒(EIAV)重组疫苗。方法 将感染性 EIAV 分子克隆 WU57 囊膜(*env*)基因敲除,在 pGPT 中克隆 4 个拷贝的 Mason Pfizer 猴病毒组成性 RNA 转运因子(CTE),构建重组质粒 pGPTC;构建另一表达 Env 蛋白的重组质粒 pTEB,并分别与重组质粒 pGPT、pGPTC 共转染进入 293 细胞;以 Western blot 对转染细胞外培养液进行检测以鉴定病毒粒子的产生;通过免疫荧光分析鉴定感染细胞内病毒蛋白的表达。结果 pGPTC/pTEB 共转染的细胞外培养液中检测到特异性 EIAV 病毒蛋白,而 pGPT/pTEB 共转染的细胞外培养液中没有检测到特异性 EIAV 病毒蛋白。转染细胞产生的病毒粒子 EIAV_{GPTC}感染的原代马肾细胞(EK)内检测到病毒蛋白的表达,而用感染细胞产生的病毒粒子再感染 EK 细胞,则无病毒蛋白表达。结论 Rev/RRE 对于病毒结构蛋白的表达是必需的;CTE 可以替代 Rev 蛋白功能辅助 EIAV 结构蛋白的表达;转染的 293 细胞产生了 EIAV 病毒粒子并分泌到胞外培养液中;产生的病毒粒子 EIAV_{GPTC}是一复制缺陷的活重组病毒。

【关键词】 慢病毒疫苗;马传染性贫血病毒;感染性分子克隆;囊膜基因

Construction of recombinant lentivirus vaccine with single round replication LIU Xiang-dong, WANG Bin-you. School of Public Health, Harbin Medical University, Harbin 150081, China
Corresponding author: WANG Bin-you, Email: wangby@public.hr.hl.cn

【Abstract】 **Objective** To develop a safe and effective lentivirus vaccine model and provide insights into the development of other lentivirus vaccines. **Methods** In this study, a construct of pGPT was made by deleting *env* gene in the infectious Equine infectious anemia virus(EIAV) molecular clone of WU57. Since the overlapping of EIAV Rev gene with *env* gene, there was no Rev gene in the construct of pGPT. For compensation of Rev function, the construct of pGPTC was made by inserting 4 copies of constitutive RNA transport elements(CTEs) from Mason-Pfizer monkey virus into the construct of pGPT. In addition, a construct designated pTEB expressing EIAV Env protein was made while *env* gene-minus viruses were made by co-transfection of pGPT/pTEB or pGPTC/pTEB into 293 cells. Western blot was used to identify the development of recombinant virus particles. Then immunofluorescence assay was used to evaluate the infectivity of recombinant virus particles in vitro. **Results** EIAV proteins expression was detected in the supernatant of transfected 293 cells by Western blot within pGPTC/pTEB transfected cells. However, no evidence of EIAV proteins expression was observed within pGPT/pTEB transfected cells. EIAV proteins expression was detected in the first round but not in the second round infected EK cells with EIAV_{GPTC} by immunofluorescence assay. **Conclusion** Rev/RRE was necessary for expression of viral structural proteins; CTEs from Mason-Pfizer monkey virus was functionally interchangeable with EIAV Rev/RRE to help RNAs transportation out of nucleus to express structural proteins and EIAV particles were produced in the transfected 293 cells. A live EIAV recombinant virus with single round infection had been developed.

【Key words】 Lentivirus vaccine; Equine infectious anemia virus; Infectious molecular clone; *env* gene

慢病毒是严重危害人和动物健康的病原体,人免疫缺陷病毒(HIV-1)和马传染性贫血病毒(EIAV)均属该病毒种属。EIAV 以其潜伏期短、临床症状明显、先天控制病毒复制的能力使其成为

HIV-1 等慢病毒动物模型。本研究构建重组 EIAV 病毒粒子具有单周期复制的特点,既可模仿真病毒粒子的感染途径感染宿主细胞表达病毒蛋白刺激机体产生免疫反应,又不会引起宿主反复感染。不仅对马传染性贫血病的控制具有重要意义,而且对 HIV-1 等慢病毒疫苗的建立给予指导和借鉴作用。

作者单位:150081 哈尔滨医科大学公共卫生学院

通讯作者:王滨有,Email: wangby@public.hr.hl.cn

材料与方 法

1. 材料:293 细胞系(人胚胎肾细胞)、马肾细胞(EK)购自 ATCC 公司;重组质粒 p4CTE 由 Hans-Georg Krausslich 教授惠赠;真核细胞表达载体 pCDNA3.1/Zeo⁺、受体菌 STBL2 购自 Invitrogen 公司;EIAV 多克隆抗体血清、EIAV 单克隆抗体 10/8.12(gp90-SU)和 6A1(P26-CA)为 VMRD 公司产品。

2. 引物设计:根据已发表的 EIAV 序列,利用 Oligo 4.1 及 Generunner 软件设计引物。引物由 IDT 公司合成(表 1)。

3. 重组质粒 pGPT、pGPTC 的构建:以感染性 EIAV 分子克隆 WU57 为模板,以 BENVF-BENVR、AENVF-AENVR 引物对分别扩增囊膜(*env*)基因前的一段核苷酸序列和 *env* 基因之后的 3' LTR 部分。将两段 PCR 产物通过 overlapping PCR 连接, *Nco* I 和 *Eco* R I 酶消化连接产物并替换 WU57 上相应的部分,构建敲除了 *env* 基因的 EIAV 表达质粒 pGPT。 *Xho* I 酶切质粒 p4CTE,切下 4 拷贝 CTE 克隆入 pGPT 相应位点,构建重组质粒 pGPTC。

4. 重组质粒 pTEB 的构建:提取 EIAV_{WU57} 感染 EK 细胞中总 RNA,以逆转录产物 cDNA 为模板,以引物对 ExENVF 和 ExENVR 扩增产物 I;以重组质粒 WU57 为模板,以引物对 ExENVF2 和 ExENVR2 扩增 *env* 基因剩余的部分(II)。扩增产物酶切后连接入 WU57,构建重组质粒 pTEB。

5. 转染实验:接种 2×10⁵/孔 293 细胞于 24 孔板中,37℃ 5% CO₂ 培养过夜。于 100 μl Opti-MEM 溶液中加入 2 μl 质脂体 LF2000,室温放置 5 min,加 0.8 μg DNA(约 5.6×10¹⁰ 个 DNA 分子),室温放置 20 min。以 Opti-MEM 溶液洗细胞 3 次,无抗生素细胞培养液重悬,加入 100 μl DNA-LF2000 复合物,37℃ 5% CO₂ 培养 48 h,收集培养液。

6. EK 细胞的感染:取 1 ml 转染后的培养液上清,超速离心提取病毒 RNA,测定病毒粒子 RNA 拷贝数。接种病毒粒子到 EK 细胞,37℃ 5% CO₂ 培养 10 天,收获感染细胞,检测病毒蛋白的表达。

7. Western 杂交:加 20% 蔗糖垫于含有病毒粒子的细胞培养液中,4℃ 120 000×g 离心 2 h,沉淀溶于 20 μl PBS 中。12% 聚丙烯酰胺凝胶电泳分离蛋白,将蛋白转移到硝酸纤维素膜上,5% 脱脂奶粉 PBST(PBS, 0.1% Tween-20) 中室温封闭 1 h,

2 μg/ml EIAV 多克隆或单克隆抗体室温孵育 1 h,辣根过氧化物酶标记羊抗马 IgG 室温孵育 45 min,化学发光法检测条带。

8. 免疫荧光分析:将收获的感染细胞重悬于 PBS,用 CytoSpin 仪将 40 μl(约 10⁴) 细胞甩到载玻片上,固定,干燥,滴 1:100 稀释的 FITC 标记 EIAV 多克隆抗体血清到细胞上,暗盒内室温放置 30 min,荧光显微镜观察结果。

结 果

1. 重组 EIAV 表达载体的构建:感染性 EIAV 分子克隆 WU57 是克隆在 pCDNA 3.1/Zeo⁺ 载体上,基因表达处于 CMV 启动子控制之下(图 1)。

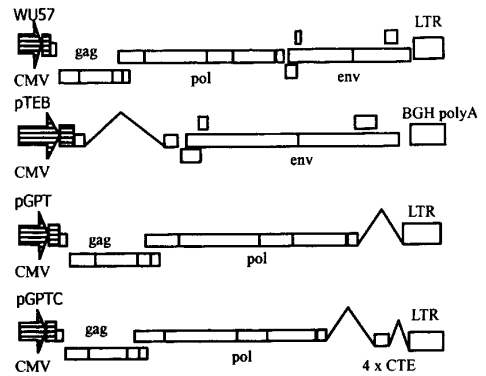


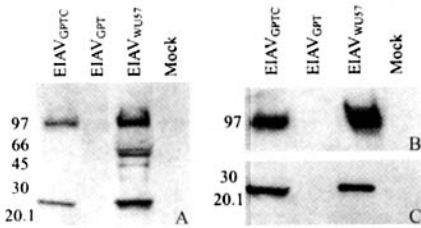
图 1 重组质粒 WU57、pTEB、pGPT、pGPTC 结构示意图

2. 重组质粒 pGPTC/pTEB 转染的 293 细胞产生 EIAV 病毒粒子:实验结果显示 pGPTC/pTEB 转染的 293 细胞产生的病毒粒子 EIAV_{GPTC} 及 WU57 转染的 293 细胞产生的感染性病毒粒子 EIAV_{WU57} 中,检测到相对分子质量(*M_r*)90×10⁶ 和 26×10⁶ 病毒蛋白的表达。而 pGPT/pTEB 转染的 293 细胞培养液上清中未检测到病毒粒子的产生。EIAV 单克隆抗体 10/8.12(gp90-SU)和 6A1(P26-CA)对这些蛋白进行进一步的鉴定,EIAV_{GPTC} 产生与 EIAV_{WU57} 一致的 *M_r* 90×10⁶ 和 26×10⁶ 特异杂交带,表明 pGPTC/pTEB 转染的 293 细胞产生 EIAV 病毒粒子,产生的病毒粒子至少包含 Gag 和 Env 蛋白(图 2)。

3. 病毒粒子 EIAV_{GPTC} 可以感染 EK 细胞:用相同数量(5×10⁶ 拷贝)的病毒粒子,感染 5×10⁴ EK 细胞,结果显示,在 EIAV_{GPTC} 和 EIAV_{WU57} 感染的 EK 细胞中均观察到有绿色荧光物质的细胞产生,表明 EIAV_{GPTC} 可感染 EK 细胞并在细胞内表达病毒蛋白(图 3)。

表1 PCR 引物序列

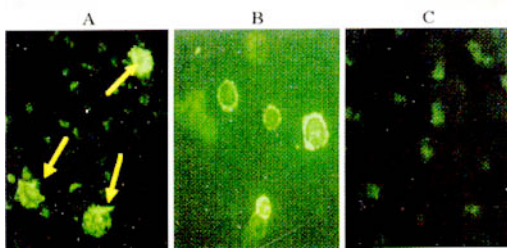
引物(酶切位点)	引物序列(5'→3')	引物 3'端在 EIAV 基因组中的位置
BENVF	5'-CCACAGGAATACCATATCATC-3'	Nt4749
BENVR(<i>Xho</i> I)	5'-GTTTTTCTACTCGAGTTACCCCTTTAC-3'	Nt5309
AENVF(<i>Xho</i> I)	5'-CTCGAGTAGAAAAACAAGGGGGAAC-3'	Nt7918
AENVR(<i>Eco</i> R I)	5'-CGGAATTCGTAGGATCTCGAACAGACAAAAC-3'	Nt8227
BTATR(<i>Xho</i> I)	5'-GTTTTTCTACTCGAGTCAATTTGGCTTTACTAG-3'	Nt5115
ExENVF	5'-GCGAGCTCGTTTAGTGAACCGGGCACTCAGATTCTG-3'	Nt232
ExENVR	5'-GGCGCATGCTTCTATTGGTCTCATAAC-3'	Nt5729
ExENVF2	5'-GGTAGCGATAGGGGAAGATTAAAC-3'	Nt5657
ExENVR2(<i>Eco</i> R I)	5'-GGCGAATTCCTAAACATACTGAGGCATTG-3'	Nt7882



A: 使用 EIAV 多克隆抗体血清; B: 使用单克隆抗体 10/8.12 (gp90-SU); C: 使用单克隆抗体 6A1(P26-CA)

图2 重组 EIAV 病毒粒子免疫印迹结果

4. 病毒粒子 EIAV_{GPTC} 在感染细胞内只能单周期繁殖: EIAV_{WU57} 再感染的 EK 细胞可观察到 90% 的细胞产生绿色荧光物质, 而 EIAV_{GPTC} 再感染的 EK 细胞则与阴性对照相仿, 没有绿色荧光产生(结果未列出), 表明病毒粒子 EIAV_{GPTC} 在感染细胞内只能繁殖一代, 再产生的病毒粒子不会引起其他细胞的再感染。



A: 病毒粒子 EIAV_{GPTC}; B: 病毒粒子 EIAV_{WU57}; C: 阴性对照

图3 病毒粒子感染 NK 细胞免疫荧光结果

讨论

在 HIV-1 及其他慢病毒疫苗研究中遇到的主要问题之一, 是缺乏对抗病毒感染的保护性免疫的认识。EIAV 与其他慢病毒不同, 大多数自然感染和实验室感染的马最终都能控制住病毒的复制, 因而对 EIAV 免疫控制的分子机制的研究, 必将为 HIV-1 及其他慢病毒疫苗的设计和研发提供极有价值的理论依据。本研究构建产生了复制缺陷的重组

EIAV 病毒粒子, 旨在深入研究动物机体对 EIAV 免疫控制的机理, 以推动 HIV-1 及其他慢病毒疫苗的研制。作为疫苗, 这一重组病毒粒子在设计上已加入了安全性和有效性的考虑。env 基因的敲除导致单周期复制的特点, 使得该重组病毒可较安全的应用于动物体, 既可在感染的宿主细胞内表达病毒蛋白以刺激机体的免疫反应, 又可避免大量宿主细胞的反复感染。它可在宿主细胞内表达除 Env 外的所有病毒蛋白, 必将刺激机体产生广泛的免疫反应。目前普遍认为, 在 EIAV 的免疫控制中细胞免疫较体液免疫发挥更为重要的作用, Env 蛋白主要参与的是体液免疫, 而 CTL 主要识别的是 Gag 表位, 因而认为 Env 蛋白的缺乏将不会影响其免疫动物后刺激宿主产生广泛的细胞免疫。另外, 该重组 EIAV 病毒粒子具有病毒粒子的所有特点, 可模仿真病毒感染途径感染特异性宿主细胞, 将有利于观察真实的宿主对病毒的控制和清除机制。

含有多潜在拼接位点的 EIAV env 基因在真核细胞内表达一直存在问题^[1]。本研究中表达 Env 蛋白的重组质粒 pTEB 是模仿 EIAV 在体内繁殖过程中 Env 蛋白的表达方式(只有拼接掉第一内含子的单拼接 RNA 产物能表达 Env 蛋白)而构建的^[2], 通过实验验证了其可行性。在研究中, 我们还可以看到, 无 CTE(补偿 Rev/RRE 的 RNA 核转运功能)的重组质粒 pGPT 转染细胞后没有病毒蛋白的表达, 而有 CTE 的重组质粒则可在转染的细胞内表达病毒蛋白, 生产病毒粒子。Rev 蛋白的功能是指导未拼接或单拼接的病毒结构蛋白 RNA 转运出核^[3], 本研究的结果证实了 Rev 蛋白在病毒蛋白表达、病毒复制中的必要性。CTE 是简单逆转录病毒基因组 RNA 上的一段序列, 位于 env 基因和 3' 长末端重复序列之间, 它的作用类似于 Rev/RRE, 指导未拼接病毒 RNA 转运出核^[4]。本研究的结果表明 CTE 可替代 Rev 蛋白功能, 辅助 EIAV 结构蛋白的表达。

参 考 文 献

1 Zhou W, Cook RF, Issel CJ, et al. Multiple RNA splicing and the presence of cryptic RNA splice donor and acceptor sites may contribute to low expression levels and poor immunogenicity of potential DNA vaccines containing the env gene of equine infectious anemia virus (EIAV). *Vet Microbiol*, 2002, 88: 127-151.

2 刘相冬, 张宝山, 王滨有, 等. 拼接信号序列单碱基变异提高马传染性贫血病毒 mRNA 拼接效率. *病毒学报*, 2003, 19: 236-242.

3 Malim MH, Hauber J, Le S, et al. The HIV-1 Rev trans-activator acts through a structured target sequence to activate nuclear export of unspliced viral mRNA. *Nature*, 1989, 338: 254-257.

4 Ernst RK, Bray M, Hammarskjold ML, et al. A structured retroviral RNA element that mediates nucleoplasmic export of intron-containing RNA. *Mol Cell Biol*, 1997, 17: 135-144.

(收稿日期: 2005-04-28)
(本文编辑: 孙强正)

· 疾病控制 ·

湖南省耒阳市狂犬病发病调查

余宏杰 罗会明 罗述斌 李小松 谢建民 伍开生 资擎庭

为核实湖南省耒阳市狂犬病疫情, 估计狂犬病实际发病率, 初步评价狂犬病疫情报告系统, 分析发病分布及有关因素。在耒阳市随机抽取 4 个乡镇, 应用“捕获-再捕获”(CMR)法捕获法定传染病报告系统报告的狂犬病病例(样本 1)进行标记; 再深入疫区召开知情者座谈会确定样本 2, 对两个样本的病例采用统一问卷入户面对面访谈病例家属和其他知情者, 估计实际发病率, 分析个案资料^[1,2]。

湖南省耒阳市 1999-2002 年 5 月法定传染病报告系统(样本 1)报告狂犬病 15 例。通过召开 4 个乡镇各村村干部、会计、村医和其他知情者座谈会, 确定样本 2 的疑似病例 15 例, 其中与样本 1 一致病例 9 例。两个样本合计 21 例疑似病例, 经统一问卷入户进行个案调查, 样本 1 中属重报的有 2 例, 样本 2 中有 1 例不是狂犬病病例, 两样本共有 18 例临床诊断狂犬病病例。参加知情者座谈会的共有 81 个村, 占 4 个乡镇全部 115 个行政村的 70.4%。结果法定传染病报告发病率为 7.58/10 万, 知情者座谈会调查所得发病率为 8.17/10 万。根据 CMR 法的公式计算 4 个乡镇 1999 年 1 月至 2002 年 5 月狂犬病发病数为 20 例, 95% 可信区间为 16.18~23.82, 期间发病率为 11.67/10 万, 年均狂犬病发病率为 3.65/10 万。其中第一样本占估计总数的比例为 65% (13/20), 第二样本占估计总数的比例为 70% (14/20), 两样本之和占估计总数的比例为 90% (18/20)。对 18 例狂犬病病例进行个案调查。1999 年发病 5 例, 2000 年 2 例, 2001 年 10 例, 2002 年 1-5 月 1 例; 男女性别比为 1.57; 病例年龄 7~73 岁, 其中 15 岁以下 5 例, 15~20 岁 2 例, 30~50 岁 8 例, 50 岁以上 3 例; 文化程度分布中专 5 例 (27.8%)、小学 8 例 (44.4%)、文盲 5 例 (27.8%); 职业主要为学生和农民, 分别有 6 例 (33.3%) 和 11 例 (61.1%)。咬伤和发病时间集中在 6-9 月份, 分别占 53.8% 和 50.0%; 被动物咬伤主要是犬, 占 94.1%, 仅有 1 例被猫咬伤; 伤口类型主要为 I 型 (11 例, 73.3%), II 型和 III 型的分别有 1 例和 3 例。18 例中仅有 2 例于犬伤后当天接受过伤口处理和狂犬病疫苗免疫, 分别于受伤后第 6 天(按程序接种 2 针)和第 25 天(按程

序仅接种了 4 针)发病, 伤口类型分别为 I 型和 III 型, 其余 16 例均未进行任何处理; 病程在 5 天以内死亡的占 88.2%, 平均 3.8 天; 潜伏期最短 6 天, 最长 14 个月, 平均潜伏期 2 个月。

应用 CMR 法的条件: ①调查期间被调查人群保持恒定, 以确保收集病例来自同一总体; ②两样本来源互相独立, 彼此间联系愈少, 误差愈小; ③两样本来源发现共同的个体时能被鉴别; ④该种疾病已建立了登记报告制度^[3]。本次调查的狂犬病已经建立了法定传染病报告登记制度, 调查范围严格限制在 4 个选定的被调查乡镇, 病例也限定是 1999 年以来发生在 4 个被调查乡镇的本地病例, 参加知情者座谈会的人员与法定传染病报告系统无关; 由于狂犬病的后果导致死亡, 临床症状和体征比较明显, 知情者记忆比较深刻, 回忆效果较好, 且病例家属基本没有拒访或失访现象; 两样本之和占估计总数的比例达到了 90%。因此 CMR 法调查所得 4 个乡镇年均狂犬病发病率 (3.65/10 万) 明显高于法定传染病报告系统的年均发病率 (2.22/10 万), 基本反映了 4 个乡镇的狂犬病真实发病水平。可见应用 CMR 法估计狂犬病的发病率是可行的, 并且具有快速、准确的特点。

当地法定传染病报告系统 1999 年以来报告的 15 例狂犬病病例中有 2 例重卡, 重卡的主要原因是由于防疫人员未对报告病例进行调查核实。而且 CMR 法捕获的两个样本 18 例病例中有 5 例未报或漏报, 漏报率达到 27.8%, CMR 法估计居民的漏报率达 35% (7/20) 与湖南省疾病预防控制中心 2001 年对部分狂犬病发病严重地区调查所得狂犬病漏报率 38.9% 相似。调查中还发现当地群众缺乏对狂犬病最基本的认知。根据狂犬病病例个案分析发现, 虽然病例文化程度较低, 且多为农民, 但还有 27.8% 中专文化和 33.3% 的学生发病致死。18 例病例中, 有 16 例在被动物伤后没有进行针对性处理, 由此可见当地群众对于狂犬病缺乏最基本的认知。

参 考 文 献

1 章扬熙. 捕获-再捕获方法及其应用. *中华流行病学杂志*, 1998, 19: 177-179.

2 曾光. 现代流行病学方法与应用. 第 1 版. 北京: 北京医科大学中国协和医科大学联合出版社, 1994. 42.

3 仇成轩, 施伯元. 捕获-再捕获方法及其在流行病学中的应用. *中华预防医学杂志*, 1998, 32: 54-55.

(收稿日期: 2005-07-14)
(本文编辑: 张林东)

作者单位: 100050 北京, 中国疾病预防控制中心疾病控制与应急处理办公室(余宏杰); 广东省疾病预防控制中心(罗会明); 湖南省疾病预防控制中心(罗述斌、李小松); 湖南省衡阳市卫生监督站(谢建民); 湖南省耒阳市卫生监督站(伍开生、资擎庭)