

中国乙型肝炎疫苗免疫预防效果和现行策略的经济学和决策学评估

张顺祥 党如波 张卫东 梁晓峰 崔富强

【摘要】 目的 对中国儿童乙型肝炎(乙肝)疫苗免疫预防 14 年(1992-2005 年)效果评估和对现行的乙肝疫苗接种方案进行优化。方法 构建适合中国乙肝疫苗免疫预防实际效果评估和方案优化决策树模型,模型中参数根据相关研究文献或由专业机构提供。主要分析指标为成本效果比(CER)和效益成本比(BCR),用敏感度分析和阈值分析对各参数影响大小进行评估。结果 14 年间,中国直接和间接地用于新生儿乙肝疫苗接种总投入约为 53.48 亿元,而获得的总效益达 2728.25 亿元,即乙肝疫苗接种的净效益为 2674.77 亿元;同期由于疫苗接种避免发生 HBV 感染约 6523 万人,每预防一例 HBV 感染的费用为 81.99 元,但每投入 1 元获得的收益为 51.01 元。中国现行乙肝疫苗接种采用新生儿 3 剂 5 μg ,并于出生 24 h 内完成第一针;对孕妇筛查 HBsAg,阳性者新生儿加注一剂乙肝免疫球蛋白(HBIG)均为最优方案。而新生儿以外的 1~60 岁人群乙肝疫苗接种仍可以获得正效益,尤其是在 20 岁以前接种效益更明显;但“筛检后再接种”均优于“直接接种”。结论 中国既往 14 年间在新生儿中实行的乙肝疫苗接种策略,从实际的预防效果和投资的经济效益看都是值得的;现行的新生儿优先接种并保持高覆盖率的策略仍为合理方案。

【关键词】 乙型肝炎;疫苗;决策树;费用效益分析;费用效果分析

Analysis on economic efficacy regarding previous strategies and current recommendations for vaccination against hepatitis B virus in China ZHANG Shun-xiang*, DANG Ru-bo, ZHANG Wei-dong, LIANG Xiao-feng, CUI Fu-qiang. *Shenzhen Center for Disease Control and Prevention, Shenzhen 518020, China

【Abstract】 **Objective** To evaluate the outcome of hepatitis B vaccination strategies performed over the past 14 years and different alternatives recommended for future immunization programs from the point of view of economic efficacy. **Methods** Methods used would include: process of decision analysis including building the tree; populating the model with parameters; estimating expected cost benefit and effectiveness and deterministic and probabilistic sensitivity and threshold analysis. **Results** In China, over the past 14 years from 1992 to 2005, around 5.348 billion Chinese Yuan were provided for hepatitis B vaccination but the total benefits were 2728.25 billion Yuan, with net benefits as 2674.77 billion Yuan. The cost for each infection averted was 81.99 Yuan while the benefit of one Yuan being invested had 51.01 Yuan in return. For the future recommendations, data from the study revealed that the priority of hepatitis B vaccination for newborns and vaccinations plus passive immunization of newborns of HBsAg positive mothers were most effective approaches. If the other population as adolescents was included into the vaccination program, then screening for hepatitis B virus markers before accepting the vaccination appeared to be one of the most cost-saving strategies. Sensitivity and threshold analyses showed that hepatitis B virus marker was the most important factor, followed by the cost of vaccine, vaccination coverage and vaccine efficacy, in order. **Conclusion** Routine vaccination of infants in successive birth cohorts to prevent HBV transmission was a cost-effective strategy administrated over the past 14 years in China. In the following years, the immunization of newborns was still the preferential strategy from a societal perspective. However, vaccination provided to other population including adolescents seemed economically less attractive.

【Key words】 Hepatitis B virus; Vaccination; Decision tree; Cost-benefit; Cost-effectiveness

基金项目:深圳市科技计划资助项目(200702146)

作者单位:518020 深圳市疾病预防控制中心(张顺祥);郑州大学公共卫生学院(党如波、张卫东);中国疾病预防控制中心计划免疫规划中心(梁晓峰、崔富强)

我国自从 1992 年在新生儿人群中推广乙型肝炎(乙肝)疫苗以来,经历了将该疫苗纳入计划免疫管理、免费接种等不同的实施阶段,在人群中逐步得到推广应用。但既往采用的这些接种策略效果如何,现行的接种方案是否为优,成为我国乙肝疫苗免疫策略调整中需要回顾性评价和追踪决策的问题。本研究建立适合我国现状的决策树模型,根据全国第三次病毒性肝炎流行病学调查结果等文献资料确定参数,对我国 1992-2005 年乙肝疫苗接种效果作出经济学和预防效果评价,并对现行接种方案作了优化。

资料与方法

1. 决策树模型的构建:既往接种策略评价的决策树构建,先按城市和农村划分新生儿人群,结合 1992-2005 年我国乙肝疫苗实施方案,按报告接种率区分为实际接种和未接种,再由疫苗保护率将接种者分为实际受到保护和未保护,未保护者则考虑感染 HBV 后转归。模型中综合考虑了全程接种率、保护率、感染 HBV 后的各种转归概率、易感人群 HBV 年新感染率、感染 HBV 治疗费、疫苗及接种费、年新生儿出生人口数等因素。

对我国现行乙肝疫苗接种方案的优化决策树,分成新生儿方案、新生儿以外人群方案等。考虑到的主要影响因素包括人群 HBV 感染率、孕妇 HBsAg 阳性率、疫苗保护率、易感人群 HBV 年新感染率、感染 HBV 后的转归概率、感染 HBV 治疗费、疫苗及接种费、筛检费、贴现率等。

2. 参数的确定:既往接种效果评价的决策树模型参数包括①乙肝疫苗全程接种率(由中国疾病预防控制中心免疫规划中心提供)(表 1);②历年新生儿出生人数(根据我国人口统计资料确定^[1]);③感染 HBV 后的转归概率(标注在决策树模型)、易感人群 HBV 年新感染率(4%~7%)和疫苗保护率(根据国内研究报道确定^[2-6])(表 2);④乙肝病例的费用包括直接和间接费用,急性乙肝为 17 225.41 元,慢性乙肝为 32 586.44 元,肝硬化为 77 098.53 元,肝癌为 77 894.98 元(查阅我国相关研究确定^[2,3,7,8]),并由决策树计算得到感染 HBV 总费用为 4182.54 元);疫苗的费用包括疫苗成本费和接种服务费,参考疫苗零售价和国家接种服务费规定确定,重组酵母乙肝疫苗费用 3 剂 5 μg 为 28.10 元,3 剂 10 μg 为 48 元,3 剂 20 μg 为 180 元,1 剂乙肝免疫球

蛋白(HBIG)为 216.50 元。

表1 1992-2005 年我国城市与农村新生儿乙肝疫苗全程接种率(%)

年份	乙肝疫苗接种率(%)		年份	乙肝疫苗接种率(%)	
	城市	农村		城市	农村
1992	62.08	40.32	1999	90.03	70.70
1993	67.35	46.50	2000	91.86	80.15
1994	70.64	46.46	2001	93.78	84.11
1995	74.41	53.64	2002	91.13	86.67
1996	81.15	58.99	2003	94.21	91.41
1997	80.50	61.87	2004	96.50	95.18
1998	83.50	64.15	2005	96.56	94.52

表2 我国新生儿乙肝疫苗全程接种后不同年限保护率(%)

免疫后时间(年)	保护率	免疫后时间(年)	保护率
1~	89.6(86.6~92.6)	8~	90.4(87.1~93.7)
3~	90.4(86.4~94.3)	9~	89.9(87.1~92.7)
5~	90.3(87.6~93.0)	11~	91.9(88.6~95.3)
6~	89.5(85.9~93.2)	13~	94.9(92.6~97.2)
7~	89.9(86.6~93.3)	15	89.7(83.1~96.4)

我国现行乙肝疫苗接种方案优化决策树模型的参数包括①人群 HBV 感染率(表 3)主要根据全国 2006 年乙肝流调结果,并综合近几年我国主要研究报道;②孕妇 HBsAg 阳性率确定为 8.55%,经查阅近年国内有关孕妇孕前筛检文献获得^[9-16];③感染 HBV 后的转归概率、易感人群 HBV 年新感染率、疫苗保护率和费用的确定同前述;④贴现率按 5% 取值。

表3 我国 1~60 岁人群保护性抗-HBs 和 HBV 感染标志(HBVM)期望值

年龄(岁)	抗-HBs	HBVM	年龄(岁)	抗-HBs	HBVM
1~	0.57	0.15	20~	0.37	0.35
5~	0.47	0.17	30~	0.22	0.57
10~	0.49	0.20	40~	0.18	0.63
15~	0.40	0.24	50~	0.13	0.70

3. 分析指标:既往接种效果评价所用指标包括①成本效果比(cost-effectiveness ratio, CER) = 乙肝疫苗接种总成本/净效果,表示每避免一例 HBV 感染所消耗的成本。其中接种总成本 = 1992-2005 年各年出生新生儿人数 × 当年新生儿全程接种率 × 每人份乙肝疫苗及接种费;接种净效果为每年出生新生儿中减少的 HBV 感染人数,用所建决策树模型顺推法计算得到。②效益成本比(benefit cost ratio, BCR) = 接种乙肝疫苗产生的总效益/接种乙

肝疫苗的总成本。其中,总效益=1992-2005年各
年新生儿因接种乙肝疫苗避免感染 HBV 人数×
HBV 感染人均费用。③净效益=乙肝疫苗接种总
效益-乙肝疫苗接种总成本。

我国现行乙肝疫苗接种方案优化所用指标包括
①CER=直接接种方案成本/净效果,或CER=筛检
后再接种方案成本/净效果。其中净效果为各年
龄组每一接种方案所能预防的 HBV 感染例数,
不同年龄组每一接种方案模拟 10 万人,按所建
立的决策树模型顺推法计算得到^[17]。接种成本
中,直接接种方案成本=模拟人数×每人份乙
肝疫苗接种的成本。筛检后再接种方案成本=
模拟人数×(1-人群 HBVM 累积阳性率-人
群单项抗-HBs 阳性率)×每人份乙肝疫苗接
种的成本+模拟人数×人均筛检费。②BCR=
各人群不同方案乙肝疫苗接种效益/各人群不
同方案乙肝疫苗接种成本。其中接种方案效益
的计算,假设保护时限为 5 年,计算乙肝疫苗
5 年内预防 HBV 感染所产生的效益,并用下式
计算效益现值(present value of benefit, PVB),
 $PVB = Bn / (1 - r)^n$,式中, n 为观察年限, r 为
贴现率, Bn 为第 n 年时的效益值。

4. 敏感度和阈值分析:利用建立的决策树模型,
将参数逐项代入并在一定幅度变动,观察乙肝
疫苗接种效果和优选方案的变化,对参数影响
的大小排序。并对最重要参数与现行乙肝疫苗
接种优化方案的关系进行量化,找出优选策略
转化的参数阈值。

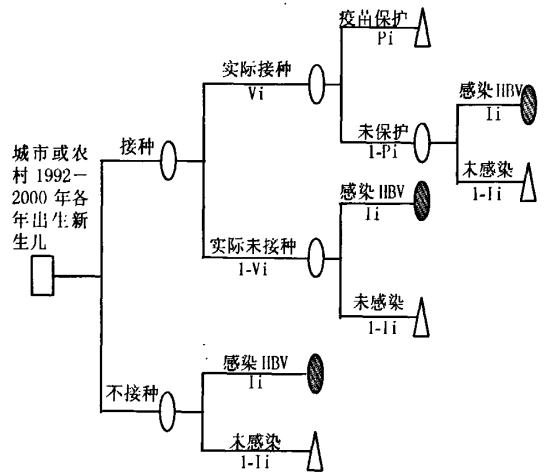
5. 决策树计算方法:参考文献方法^[17],成本
效益分析采用逆推法,成本效果分析采用顺推
法,用 Epi Data 3.1 软件建立数据库,录入参
数并得到初步结果后导入 Excel 软件进行整
理计算。

结 果

1. 决策树模型:既往接种效果评价的决策树
模型见图 1、2,现行乙肝疫苗接种方案的优化
决策树模型见图 3、4。

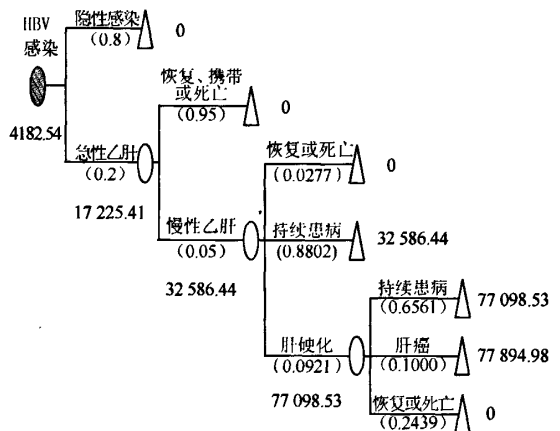
2. 既往乙肝疫苗接种的收益:1992-2005 年
我国用于新生儿乙肝疫苗接种总成本为 5 348
062 924.30 元,其中城市为 2 059 971 631.80
元,农村为 3 288 091 292.50 元。而获得的总
效益为 272 824 892 549.04 元(其中城市为
102 152 332 610.64 元,农村为 107 672 559
938.40 元)。二者之差即净效益合计为 267
476 829 624.74 元(城市 100 092 360 978.84
元,农村

167 384 468 645.90 元)。同期由于疫苗免疫而
避免发生 HBV 感染 65 229 476 人(城市 24 423
516 人,农村 40 805 960 人),其中急性乙肝
13 045 894 例,慢性乙肝 652 294 例,肝硬化
60 076 例,肝癌 6007 例。每预防一例 HBV
感染的费用即 CER 为 81.99 元(城市 84.34 元,
农村 80.58 元),每投入 1 元获得的收益即
BCR 为 51.01 元(城市 49.59 元,农村 51.91 元)。



注: □决策节点; ○状态节点; △结果节点; ●接种; V_i :各
年出生新生儿乙肝疫苗全程接种率; P_i :不同年限乙肝疫苗保护率; I_i :
由易感人群 HBV 年新感染率计算得到的不同年限易感人群 HBV 感染率

图1 1992-2005年我国新生儿乙肝疫苗
接种效果评价决策树



注: □决策节点; ○状态节点; △结果节点; 各分支处表明的 HBV
感染转归概率的确定见文献[2]

图2 乙肝病毒感染后转归决策树

3. 现行乙肝疫苗接种的优化方案:我国现行的
儿童乙肝疫苗接种方案规定,新生儿采用 3 剂
5 μg 方案,并于出生 24 h 内接种第一针(方案 1)。
由表 1 可见,该方案 BCR 最大,而每预防一例
HBV 感染所需费用(CER)最小,即在 8 种可能
方案中为最优。

表4 新生儿乙肝疫苗不同接种方案的 CER 和 BCR

方案	内容	CER	BCR
1	孕妇不筛检 HBsAg, 新生儿 3 剂 5 μg	169.11	19.14
2	孕妇不筛检 HBsAg, 新生儿 3 剂 10 μg	299.32	10.81
3	孕妇 HBsAg 阳性者新生儿 3 剂 10 μg, 阴性者 3 剂 5 μg	271.93	11.90
4	孕妇 HBsAg 阳性者新生儿 3 剂 10 μg, 阴性者 3 剂 10 μg	386.58	8.37
5	孕妇 HBsAg 阳性者新生儿 3 剂 10 μg, 同时 1 剂 HGIG, 阴性者 3 剂 5 μg	381.51	8.48
6	孕妇 HBsAg 阳性者新生儿 3 剂 10 μg, 同时 1 剂 HGIG, 阴性者 3 剂 10 μg	490.37	6.60
7	孕妇 HBsAg 阳性者新生儿 3 剂 5 μg, 同时 1 剂 HGIG, 阴性者 3 剂 5 μg	370.77	8.73
8	孕妇 HBsAg 阳性者新生儿 3 剂 5 μg, 同时 1 剂 HGIG, 阴性者 3 剂 10 μg	480.64	6.73

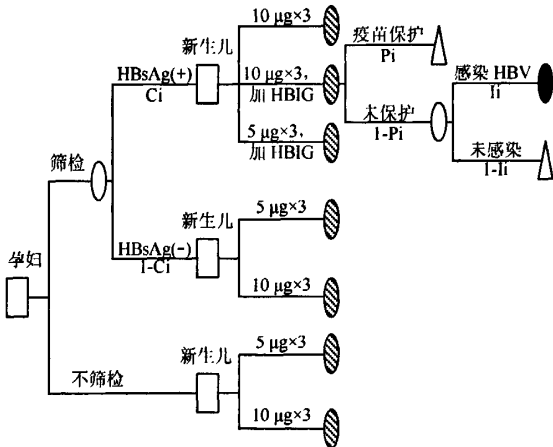
本研究探讨了如何安排我国 1~60 岁人群乙肝疫苗接种。表 5 可见, 将人群分成 8 个年龄段考虑, 各年龄段人群均可以获得正效益, 尤其是在 20 岁以前接种效益更明显; 而且“筛检后再接种”均优于“直接接种”, 即如果在 1~60 岁人群中接种, 应进行保护性抗-HBs 和 HBVM 筛检, 对阴性者接种疫苗, 其投入少而收益大。

表5 我国现有 1~60 岁人群乙肝疫苗 2 种接种策略的 CER 和 BCR

年龄 (岁)	直接接种		筛检后再接种	
	CER	BCR	CER	BCR
1~	603.91	5.36	491.47	6.59
5~	497.35	6.51	444.53	7.28
10~	577.60	5.60	487.38	6.64
15~	987.40	3.28	637.58	5.08
20~	1269.34	2.55	718.09	4.51
30~	1692.46	1.91	838.97	3.86
40~	1870.99	1.73	890.06	3.64
50~60	2090.80	1.55	952.81	3.40

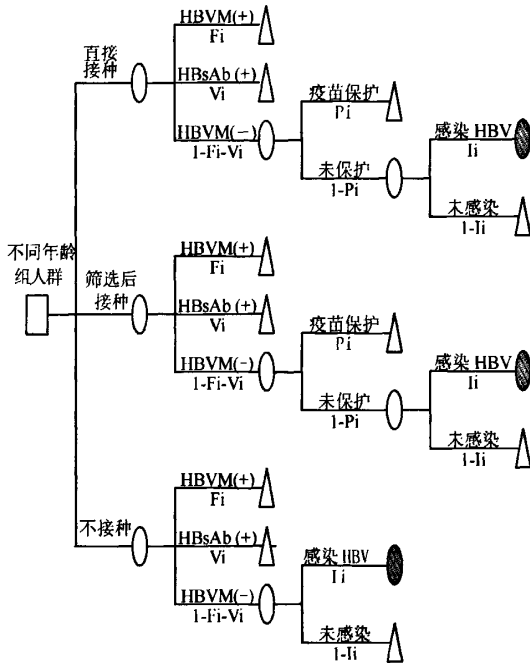
4. 影响乙肝疫苗接种效果评价和方案优化的因素: 采用决策分析中的灵敏度分析发现, 对既往乙肝疫苗接种效果评价产生影响的参数大小依次为: 乙肝治疗费、全程接种率、疫苗保护率、年新生儿出生人口数、易感人群年新感染率、疫苗及接种费。而对现行方案优化影响(图 5)大小依次为: 保护性抗体抗-HBs 阳性率、感染 HBV 治疗费、疫苗保护率、易感人群年新感染率、筛检费、HBVM 累积阳性率、疫苗及接种费、贴现率。

进一步对影响现阶段我国 1~60 岁人群乙肝疫苗接种方案优化的最重要因素, 即对保护性抗-HBs 和 HBVM 阳性率进行阈值分析发现(图 6), 抗-HBs 和 HBVM 累积阳性率 < 53% 时, 应“直接接种”, 而 > 53% 时, “筛检后再接种”为优化方案。



注: □决策节点; ○状态节点; △结果节点; ●该节点之后分支相同; ●接图 2; Ci: 孕妇筛检 HBsAg 阳性率; Pi: 新生儿不同接种方案乙肝疫苗保护率; Ii: 由易感人群 HBV 年新感染率计算得到的 5 年易感人群 HBV 感染率

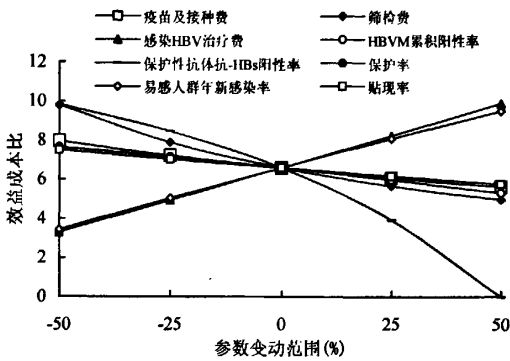
图3 我国新生儿现行乙肝疫苗接种方案优化决策树



注: □决策节点; ○状态节点; △结果节点; ●接图 2; Fi: 不同年龄组人群 HBVM 累积阳性率; Vi: 不同年龄组人群保护性抗体 HBsAb 阳性率; Pi: 不同年龄组乙肝疫苗保护率; Ii: 由易感人群 HBV 年新感染率计算得到的 5 年易感人群 HBV 感染率

图4 我国新生儿以外人群现行乙肝疫苗接种方案优化决策树

我国现行的方案也考虑了孕妇 HBsAg 筛检后, 阳性者新生儿增加一剂 HBIG, 即表 4 方案 7 为最优。本研究也发现, 对孕妇筛检后阳性者新生儿加量接种疫苗(方案 3), 是不考虑注射 HBIG(方案 3 和 4) 时的优选方案。



注:保护率在图中只绘制了变动-50%、-25%、0三个点,当保护率为100%时效益成本比为7.32

图5 决策树模型中各参数对乙肝疫苗接种方案优化影响的灵敏度分析

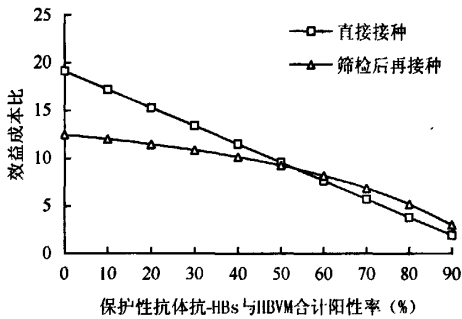


图6 人群保护性抗体抗-HBs与HBVM累积阳性率与优化疫苗接种方案关系的阈值分析

讨论

本研究发现,1992-2005年的14年间,我国直接和间接地用于新生儿乙肝疫苗接种总投入约为53.48亿元(其中城市20.60亿元,农村32.88亿元),而获得的总效益达2728.25亿元(其中城市1021.52亿元,农村1076.73亿元)。即乙肝疫苗接种的净效益为2674.77亿元(城市1000.92亿元,农村1673.84亿元)。同期由于疫苗接种而避免发生HBV感染约6523万人(城市2442万人,农村4081万人),每预防一例HBV感染的费用为81.99元(城市84.34元,农村80.58元),即每投入1元获得的收益为51.01元(城市49.59元,农村51.91元)。这一结果提示,无论从预防的实际效果或投资的经济效益看,在新生儿中推广乙肝疫苗接种都是值得的。

齐亚莉等^[7]分析认为,乙肝疫苗接种使北京市1992年出生的新生儿避免发生急性乙肝1779例、慢性乙肝1507例、乙肝后肝硬化381例、肝癌1244例、HBsAg携带3359例,获得8583.37万元的净效

益,BCR为13.33:1。武桂英等^[8]对上海市1992-2001年新生儿乙肝疫苗接种效果的研究显示,10年间累计减少HBsAg阳性54864人,其中慢性乙肝4885例、肝硬化445例、肝癌48例,10年接种总成本为0.24亿元,获得总效益为41.22亿元,BCR为172:1。本研究发现,虽然上述研究结果,包括接种总费用、总效益和实际预防效果,以及BCR等相对指标与本研究结果不尽一致,但疫苗接种可获得正效益的结论一致。

本研究发现,对新生儿采用3剂5μg接种,并于出生24h内完成第一针的方案在8种可能的方案中为最优,如果考虑对孕妇筛查HBsAg,阳性者新生儿加注一剂HBIG的方案在4种可行的方案中也为最优。因此,我国现行的儿童乙肝疫苗接种方案是合理的,这与早期研究的结论一致^[2-4],而且我国十余年来坚持新生儿优先接种和逐步提高覆盖率的现实也充分证明,在我国这样的乙肝高发国家这一策略经济而高效。这与美国^[18]、西班牙^[19]等乙肝低发地区不同,他们也采用了决策学和经济学方法,对10年来乙肝疫苗接种策略进行评价,发现除新生儿外,也应开展青少年人群的接种。

本研究对我国现有1~60岁人群乙肝疫苗接种策略的分析表明,8个年龄段人群中仍可以获得正效益,尤其是在20岁以前接种效益更明显;但“筛查后再接种”均优于“直接接种”,就是说,如果在1~60岁人群中接种乙肝疫苗,最好进行保护性抗-HBs和HBVM筛查,并对阴性者接种疫苗,这样节约投入且收益较大。而我们早期的研究结果显示^[2-4],农村人群3~4岁前、城市<6岁儿童,均以“直接接种”为优选策略。这说明,我国新生儿以外人群的乙肝疫苗接种策略发生了变化,这种变化的根本原因是十余年来乙肝疫苗接种改变了人群HBVM的模式所致。也从另一方面说明坚持新生儿优先接种和高覆盖率策略的重要性。

参考文献

- [1] 中华人民共和国国家统计局. 国民经济和社会发展的统计公报. <http://www.stats.gov.cn/tjgb>, 2007-12-24.
- [2] 张顺祥, 徐慧文, 任延荣. 运用费用效益分析和决策树法探讨我国乙肝疫苗接种策略. 中国公共卫生, 1989, 5(8): 4-7.
- [3] 张顺祥, 徐慧文, 任延荣. 决策树法预测我国乙肝疫苗接种策略. 中华流行病学杂志, 1989, 10(4): 193-197.
- [4] 庄贵华, 徐慧文. 决策分析在乙型肝炎疫苗接种策略评价上的应用. 中华预防医学杂志, 1993, 27(2): 69-73.
- [5] 刘崇柏. 我国病毒性肝炎人群流行病学特征及流行因素研究. 中华肝脏病杂志, 1998, 6(2): 67-70.
- [6] 夏国良, 贾志远, 颜天强, 等. 新生儿单纯乙型肝炎血源疫苗的免疫持久性和远期保护效果. 中华实验和临床病毒学杂志,

2002,16(2):146-149.
 [7] 齐亚莉,王富珍,龚晓红,等.北京市新生儿乙肝疫苗免疫策略成本效益分析.中国公共卫生,2004,20(9):1067-1069.
 [8] 武桂英,龚幼龙,于淑雨,等.上海市新生儿乙型肝炎疫苗接种成本效果、效益与效用分析.中华流行病学杂志,2004,25(6):474-478.
 [9] 张海潜,谢晓民,张智慧.1100 名孕妇传染病标志物的检测及分析.实用医技杂志,2005,12(7):1781-1782.
 [10] 朱文华,王佐,邵晓敏.1675 例孕妇乙肝病毒血清检测报告.安徽预防医学杂志,1997,3(2):46.
 [11] 张旭华,张玉梅,朱兰芳.2654 例孕妇及 3124 例学龄前儿童 HBsAg 调查结果分析.实用医学杂志,1996,12(7):457.
 [12] 黄书亮,陈宇容.4662 例孕妇乙肝病毒感染情况调查.广西预防医学,2002,8(4):219.
 [13] 刘芙蓉,杜跃冬.7170 例孕妇乙肝病毒感染状况分析.河南预防医学杂志,2000,11(4):229.
 [14] 关碧玮,吴慧,罗全胜.广州铁路地区孕妇乙型肝炎病毒感染情

况分析.中国公共卫生,1996,12(8):347-348.
 [15] 田维兵,郭真.潍坊市 4578 例孕妇乙型肝炎标志物检测及结果分析.中国热带医学,2001,1(2):191.
 [16] 叶俊英,谢建渝,谭宵香.重庆市 1220 例孕妇乙型肝炎病毒感染状况分析.国际检验医学杂志,2006,27(7):666-667.
 [17] 张顺祥.决策树模型在制定疾病防制策略中的应用(一).中国卫生统计,1991,8(2):52-54.
 [18] Margolis HS, Coleman PJ, Brown RE, et al. Prevention of hepatitis B virus transmission by immunization. An economic analysis of current recommendations. JAMA, 1995, 274 (15): 1201-1208.
 [19] Antoñanzas F, Forcén T, Garuz R. A cost-effectiveness analysis of vaccination against the hepatitis B virus. Med Clin, 1992, 99 (2):41-46.

(收稿日期:2008-07-03)

(本文编辑:张林东)

• 疾病控制 •

石家庄市 2006-2007 年婴幼儿病毒性腹泻病原学监测分析

刘立 周吉坤 于秋丽 赵磊 李温 王晓明

对石家庄市 2006-2007 年婴幼儿病毒性腹泻病原学监测结果分析报道如下。

1. 资料与方法: 选择河北省儿童医院、石家庄市第一医院作为监测点,于 2006 年 11 月至 2007 年 10 月在各医院采集 5 岁以下门诊/住院疑似病毒性腹泻患儿发病 3 d 内的粪便标本,并送河北省疾病预防控制中心病毒病所进行检测。腹泻疑似病例定义:每日排便 3 次或 3 次以上,且粪便性状有改变,呈稀便、水样便、黏脓便或脓血便,且粪便常规镜检 WBC<15,RBC=0。试剂和仪器:Taq DNA 聚合酶、AMV 反转录酶、RNA 酶抑制剂、DNA Maker DL2000、Trizol、dNTPs、IDEIA™ Rotavirus 试剂盒、PCR 仪。采用 ELISA 检测轮状病毒(RV),RT-PCR 法进行 RV 分型并检测粪便标本中的 HuCV、AstV;PCR 检测 AdeV^[1]。

2. 结果:共收集腹泻标本 170 份,经 ELISA 检测 RV 抗原 107 份阳性,阳性率 62.9%。RV 阳性标本中,男性 123 份,阳性率 61.8% (76/123),女性 47 份,阳性率 66.0% (31/47),性别间差异无统计学意义。不同年龄组 RV 阳性率差异有统计学意义,主要集中在 24 月龄以内的患儿(表 1)。不同月份 RV 的阳性率差异有统计学意义,11 月至次年 3 月 RV 的阳性检出率较高。对部分 ELISA 试验检测阳性标本进行基因分型,69 份标本主要以 G3 型为主,占 50.72%,其次为 G1 型,占 13.04%,G2 型 5.80%,G9 型 2.9%。P 基因型以 P[8] 为主,占 68.12%,P[4] 基因型 5 株,17 株未分型。G/P 优势组合型以 G3P[8] 为主,占 73.33%,其次为 G1P[8]

组合,占 13.33%。对其中 105 份标本进行 HuCV、AstV 和 AdeV 的病原学检测,HuCV 阳性 30 份,阳性率 28.57%;AstV 阳性 4 份,阳性率 3.81%;AdeV 阳性 15 份,阳性率 14.29%。

表 1 170 份标本不同年龄腹泻患儿 RV 阳性分布

年龄(月龄)	检测数	阳性例数	阳性率(%)
0~	20	12	60.0
7~	83	50	60.2
13~	63	44	69.8
25~59	4	1	25.0
合计	170	107	62.9

注:χ²=4.088,P=0.252

3. 讨论:本研究显示,石家庄市 5 岁以下儿童 RV 阳性率为 62.9%,是导致婴幼儿病毒性腹泻的主要病原。24 月龄以下婴幼儿发病率较高,提示 RV 疫苗的免疫接种对象主要是 2 周岁以下的低龄儿童。不同月份发病率不同,11 月至次年 3 月份 RV 阳性检出率高可能与婴幼儿秋冬季腹泻发病率高峰一致。国外的研究显示,95% 的 RV 分离株属 G1~G4 型^[2]。我国流行的 RV 基因型由 G1 为主转向以 G3 型为主^[3]。本次研究显示,石家庄市 RV G 基因型以 G3 型为主,占 50.72%,主要是 G3P[8] 组合;HuCV、AstV 和 AdeV 是引起非细菌性腹泻的另外 3 种主要病毒。

参 考 文 献

[1] Kapikian AZ, Oshinoy H, Chanock RM, et al. Rotavirus// Knipe DM. Fields Virology, 3rd ed, 2006: 1657-1688.
 [2] Vesikan T. Rotavirus vaccines: development and use for prevention of diarrhoeal disease. Ann Med, 2003, 31(1): 79-85.
 [3] 方肇寅,齐锦,杨辉,等.我国 1998-1999 年流行的婴幼儿腹泻轮状病毒的分型研究.病毒学报,2001,17(1):17-23.

(收稿日期:2008-04-01)

(本文编辑:尹廉)

作者单位:050011 石家庄市疾病预防控制中心(刘立、周吉坤、赵磊、李温);河北省疾病预防控制中心(于秋丽);河北省儿童医院(王晓明)