

天津市中年人群睡眠状况与代谢综合征关系的决策树分析

潘怡 辛鹏 郑文龙 李威 王德征

天津市疾病预防控制中心 300011

通信作者:王德征, Email:wangdezheng1001@163.com

【摘要】 目的 探讨睡眠质量、睡眠时间与MS的关系。方法 本研究以2015年中国成人慢性病与营养监测天津地区监测人群为研究对象,采用多阶段整群随机抽样方法抽取天津市7个区42个监测点45~59岁中年人群1388人为研究对象,对其进行睡眠质量、睡眠时间与MS关系的描述性流行病学分析,采用 χ^2 检验、单因素logistic回归和决策树模型进行分析。结果 研究对象中睡眠质量良好、一般、较差3组MS患病率分别为30.4%、37.4%和43.1%;睡眠时间充足(6.0~7.5 h)、睡眠时间不足和睡眠时间较长(<6.0 h、>7.5 h)的人群MS患病率分别为30.6%和36.5%。调整了年龄和性别的单因素logistic回归显示睡眠质量差、睡眠时间不足和睡眠时间较长都是MS的危险因素,差异均有统计学意义($P<0.05$)。决策树模型筛选出性别(重要性为0.004,标准化重要性为100%)、睡眠质量(重要性为0.004,标准化重要性为99.5%)、睡眠时间(重要性为0.002,标准化重要性为38.6%)、文化程度(重要性为0.001,标准化重要性为22.3%)、盐摄入量(重要性为0.001,标准化重要性为22.2%)为MS的重要影响因素,并存在交互作用。结论 睡眠质量和睡眠时间是天津市中年人群MS的重要影响因素,应关注中年人群的睡眠及健康状况,并加强对中年人的健康教育,提高其自我健康管理能力,预防控制MS及其他慢性疾病。

【关键词】 睡眠;代谢综合征;影响因素;决策树

DOI:10.3760/cma.j.cn112338-20191231-00924

Relationship between both duration and quality of sleep, and metabolic syndrome identified by classification tree model in midlife population in Tianjin

Pan Yi, Xin Peng, Zheng Wenlong, Li Wei, Wang Dezheng

Tianjin Centers for Disease Control and Prevention, Tianjin 300011, China

Corresponding author: Wang Dezheng, Email: wangdezheng1001@163.com

【Abstract】 **Objective** To study the association of duration and quality of sleep with metabolic syndrome. **Methods** Multi-stage cluster random sampling method was used to extract data from the '2015 adult chronic disease and nutrition monitoring population project' from 42 communities of 7 districts in Tianjin. A total of 1388 residents aged 45 to 59 years old were selected to analyze the relationship between both duration and quality of sleep and the metabolic syndrome. χ^2 test, non-conditional logistic regression and classification tree models were used for data analysis. **Result** The prevalence of metabolic syndrome appeared as 30.4%, 37.4% and 43.1% in the poor, common or well sleep groups respectively. The prevalence rates of metabolic syndrome in the sleep time <6.0 h and >7.5 h, 6.0-7.5 h groups were 36.5% and 30.6% respectively. After adjusting for gender and age, results from the logistic regression analysis showed that short or long sleep duration, as well as poor sleep quality all appeared as risk factors on metabolic syndrome ($P<0.05$). According to the classification tree model, factors as gender (importance: 0.004, standardized importance: 100%), quality of sleep (importance: 0.004, standardized importance: 99.5%), duration of sleep (importance: 0.002, standardized importance: 38.6%), education level (importance: 0.001, standardized importance: 22.3%) and salt intake (importance: 0.001, standardized importance: 22.2%) were all important on metabolic syndrome and with interactive effects. **Conclusions** Both quality and duration of sleep were important influencing factors on metabolic syndrome among midlife population in Tianjin. More attention should be paid to sleep and health status among the midlife population. Ability on self-management of health should also be strengthened through health education, to prevent metabolic syndrome and other chronic diseases in this population.

【Key words】 Sleep; Metabolic syndrome; Influence factors; Classification tree

DOI:10.3760/cma.j.cn112338-20191231-00924

MS是一组包括高血压、高血糖、血脂异常和中心性肥胖等复杂的代谢紊乱症候群。无论是发达国家还是发展中国家,MS的患病率逐年增加^[1-4]。《中国心血管病报告2017年》数据显示2010年中国MS患病率为33.9%^[5]。MS影响因素也极为复杂,除遗传因素外,不健康的生活方式对MS会产生重要影响^[6-8],而这些是可以通过自身努力去改善和改变的。其中,睡眠时间、睡眠质量均与MS的发生、发展密切相关^[9]。中年人群处在生命曲线从高峰跌下,工作和家庭负担却在曲线上升的非常时期,他们是社会经济的主力军,面临着工作和生活的双重压力^[10]。本研究利用2015年中国成年人慢性病与营养监测天津地区监测数据,分析天津市中年人群睡眠现状与MS的关系,旨在通过研究引发对中年人群健康状况的关注和重视,为制定相关预防控制措施提供依据。

对象与方法

1. 研究对象:以2015年中国成人慢性病与营养监测天津地区监测人群为研究对象,采用多阶段整群随机抽样方法抽取天津市7个区(河西、南开、红桥、津南、武清、宝坻和蓟州)作为监测点,从每个监测点中分别抽取6个街/镇,在已选取的街/镇中随机抽取45个住户家庭,每户中 ≥ 18 岁常住居民为本次研究体检人群的调查对象;然后再随机抽取20户进行膳食调查,每户中 ≥ 18 岁常住居民作为本次研究膳食人群的调查对象。本研究选取45~59岁中年人为研究对象,最终确定研究人群1388人,其中男性611人,女性777人。

2. 研究内容:中国居民营养与健康状况监测由询问调查、医学体检、实验室检测和膳食调查四部分组成。睡眠状况由培训合格的调查员入户采用个人身体活动状况问卷面对面地询问进行调查。医学检查由经过培训的调查员采用标准方法集中进行。腰围测量使用火炬形腰围尺,长度1.5 m,宽度1 cm,最小刻度为0.1 cm。血压测量使用欧姆龙HBP1300型电子血压计,精确到1 mmHg(1 mmHg=0.133 kPa)。血生化指标测量包括TC、TG、HDL-C、LDL-C、血糖。调查对象均空腹,采集静脉血8 ml,由天津市金域医学检验所统一检测。油盐摄入量采用3日调味品称重法计算。

3. 判断标准:具体指标定义见表1。MS采用《中国2型糖尿病防治指南(2017版)》标准,即具备 ≥ 3 项以下条件定义为患有MS:①中心性肥胖:腰围

男性 ≥ 90 cm,女性 ≥ 85 cm;②高血糖:FPG ≥ 6.1 mmol/L或糖负荷后2 h血糖 ≥ 7.8 mmol/L和(或)已确诊为糖尿病并治疗者;③高血压:血压 $\geq 130/85$ mmHg及(或)已确认为高血压并治疗者;④空腹TG ≥ 1.7 mmol/L;⑤空腹HDL-C < 1.04 mmol/L。

表1 主要研究因素及赋值

因素	赋值
X1 性别	男=1、女=2
X2 年龄	45~岁=0、55~59岁=1
X3 城乡	城镇=1、农村=2
X4 文化程度	低=1、中=2、高=3
X5 吸烟	否=0、是=1
X6 饮酒	否=0、是=1
X7 中等强度锻炼	否=0、是=1
X8 静态时间	< 4 h=0、 ≥ 4 h=1
X9 盐摄入量	≤ 10 g=0、 > 10 g=1
X10 烹调油摄入量	< 35 g=0、 ≥ 35 g=1
Y 代谢综合征	否=0、是=1

睡眠质量分为“良好、一般、较差”三组。调查询问最近30 d内是否每周有 ≥ 3 d出现如下睡眠问题:入睡困难(入睡时间 > 30 min)、有 ≥ 1 d服用安眠药(中药或西药)以帮助睡眠、早醒并难以重新入睡。出现任意一种问题定为睡眠质量“一般”,出现两种及以上问题定义为睡眠质量“较差”,未出现问题定义为睡眠质量“良好”。睡眠时间分为6.0~7.5 h、 < 6.0 h和 > 7.5 h组。

将文化程度为“未上学、小学未毕业、小学毕业”定义为“低”,“初中毕业、高中/中专/技校”为“中”,“大专毕业、本科毕业、研究生及以上”为“高”;将“每天吸烟、不是每天吸烟”定义为“吸烟”,“以前吸烟但现在不吸、从不吸烟”为“不吸烟”;将“过去30天内喝过酒”定义为“饮酒”,“过去12个月内喝过酒但不在30天内、过去12个月内没喝过酒”为“不饮酒”;将“进行过持续至少10分钟,引起呼吸、心跳轻度增加的中等强度锻炼”定义为“锻炼”,没进行过为“不锻炼”。询问每天累计多少时间坐着、靠着、躺着(包括坐着工作、学习、阅读、看电视、用电脑、休息等,不包括睡觉,分为 ≥ 4 h和 < 4 h组。采用3天24小时膳食调查及3日调味品称重法计算盐摄入量,包括烹调用盐与其他调味品盐、各类食物中钠折算的盐,分为 ≤ 10 g和 > 10 g组。采用3日调味品称重法计算平均每人每日烹调油摄入量,分为 < 35 g和 ≥ 35 g组。见表1。

4. 质量控制:由国家项目工作组制定中国成人慢性病与营养监测质量控制方案,并监督实施。各监测点按照国家质控方案,建立省级、区级和监测点

的三级质量控制体系,安排专人负责质量控制工作,在进行调查期间均配备专业技术人员进行组织实施现场调查并督导。调查数据录入后,省级和区级分别按照 10%的比例进行抽样质控,以确保数据真实完整。

5. 统计学方法:采用 SPSS 18.0 软件进行统计描述和统计推断,计数资料的比较用 χ^2 检验。MS 的危险因素分析采用决策树(classification tree)模型进行分析。用决策树模型构建决策索引图,决策树的母节点和子节点最小样本量分别设定为 200 和 50,最大深度设定为 4 层,决策树影响因素重要性通过 importance 参数来判断。采用双侧检验,检验水准 $\alpha=0.05$ 。

结 果

1. 一般情况:本研究选取 45~59 岁调查人群 1 388 人,男性 611 人(44.0%),女性 777 人(56.0%)。45~54 岁 922 人(66.4%),55~59 岁 466 人(33.6%)。城镇居民共 923 人(66.8%),其中男性 396 人(42.7%),女性 531(57.3%);农村居民共 461 人(33.2%),其中男性 215 人(46.6%),女性 246 人(53.4%)。

2. 睡眠质量和睡眠时间与 MS 患病率的关系:研究人群 MS 患病人数 469 人,患病率 33.8%。1 388 例研究对象中,睡眠质量良好的 910 人,占 65.6%,一般的 246 人,占 17.7%,较差的 232 人,占 16.7%。睡眠质量好的人群 MS 患病率低于睡眠质量较差的人群;研究人群平均每天睡眠时间(7.33±1.39)h,睡眠时间充足(6.0~7.5 h)的 637 人,占 45.9%,睡眠时间不足(<6.0 h)和睡眠时间较长(>7.5 h)的 751 人,占 54.1%,睡眠时间充足的人群 MS 患病率也低于睡眠时间不足和睡眠时间较长的人群,差异均有统计学意义($P<0.05$)。见表 2。

3. 睡眠质量和睡眠时间与 MS 关系的决策树模

表 2 睡眠质量和睡眠时间与 MS 的单因素分析

变量	MS		χ^2 检验		单因素 logistic 回归 ^a	
	人数	患病率 (%)	χ^2 值	P 值	OR 值(95%CI)	P 值
睡眠质量			14.99	0.001	1.38(1.19 ~ 1.59)	0.000
良好	277	30.4				
一般	92	37.4				
较差	100	43.1				
睡眠时间(h)			5.31	0.021	1.29(1.03 ~ 1.61)	0.029
6.0~7.5	195	30.6				
<6.0或>7.5	274	36.5				

注:^a调整了年龄和性别

型分析:决策树模型共发现 4 层、12 个节点和 7 个终端节点。由模型可知,影响 MS 的因素有 5 个。从决策树可直观的得出各因素对 MS 的影响作用顺序。决策树第一层是按照睡眠质量进行拆分,睡眠质量良好的人群 MS 患病率为 30.4%,显著低于睡眠质量一般和较差的人群(40.2%)。第二层筛选出来的因素是性别和盐摄入量,其中睡眠质量良好的人群按照性别划分,男性的 MS 患病率(35.3%)要高于女性(25.8%);睡眠质量一般和较差的人群按照盐摄入量划分,盐摄入>10 g/d 的人群患病率为 40.8%,高于盐摄入≤10 g/d 的人群(37.2%);针对睡眠质量良好的男性和盐摄入>10 g/d 的睡眠质量一般和较差的人群,第三层筛选出来的分别为睡眠时间和性别,睡眠时间<6.0 h 和>7.5 h 的人群 MS 患病率(39.9%)高于每天睡眠时间 6.0~7.5 h 的人群(29.7%),而对于盐摄入>10 g/d 的睡眠质量一般和较差的人群来说,文化程度低的人群患病率(46.5%)要高于文化程度较高的人群(38.31%),文化程度较高的人群中男性患病率(45.6%)又高于女性(33.5%),见图 1。此外,模型还输出了各终端节点收益情况,终端 8、4 节点的收益,即各节点 MS 患者数/总 MS 患者数的比值,与其他终端节点相比较,分别为 20.7% 和 25.6%,见表 3。MS 的影响因素中,性别、睡眠质量、睡眠分组、文化程度、盐摄入量的重要性分别为

表 3 天津市中年人群 MS 影响因素的决策树模型终端节点情况

节点	分节点						累计					
	节点		收益		响应 (%)	指数 (%)	节点		收益		响应 (%)	指数 (%)
	人数	比例(%)	患病人数	比例(%)			人数	比例(%)	患病人数	比例(%)		
10	127	9.1	59	12.6	46.5	137.5	127	9.1	59	12.6	46.5	137.5
11	103	7.4	47	10.0	45.6	135.0	230	16.6	106	22.6	46.1	136.4
8	243	17.5	97	20.7	39.9	118.1	473	34.1	203	43.3	42.9	127.0
6	78	5.6	29	6.2	37.2	110.0	551	39.7	232	49.5	42.1	124.6
12	170	12.2	57	12.2	33.5	99.2	721	51.9	289	61.6	40.1	118.6
7	202	14.6	60	12.8	29.7	87.9	923	66.5	349	74.4	37.8	111.9
4	465	33.5	120	25.6	25.8	76.4	1 388	100.0	469	100.0	33.8	100.0

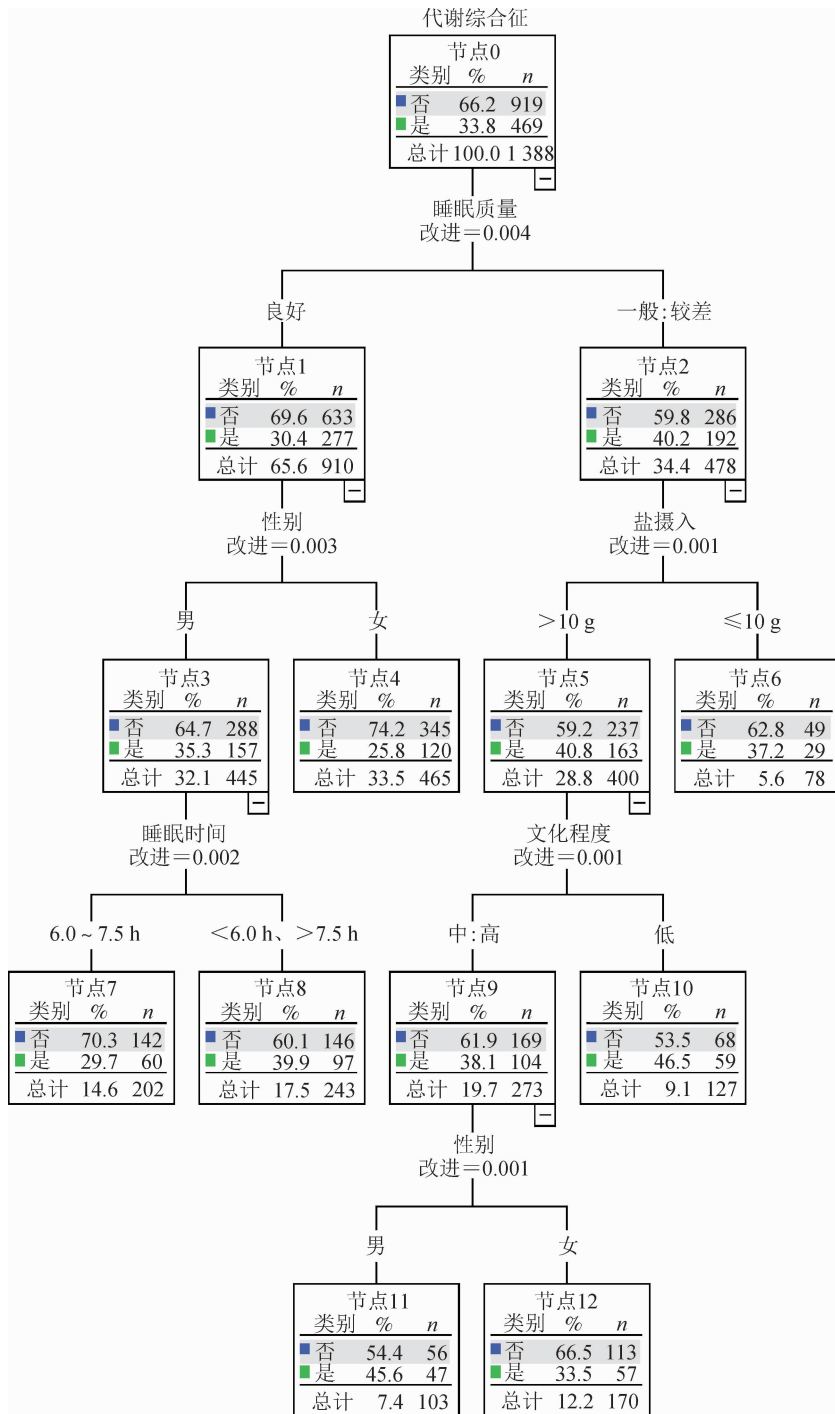


图1 天津市中年人代谢综合征影响因素的决策树模型

0.004、0.004、0.002、0.001、0.001, 标准化重要性为 100%、99.5%、38.6%、22.3%、22.2%。

讨 论

MS 不仅是一种临床综合性疾病, 同时还会导致心脑血管疾病、2 型糖尿病、癌症等疾病的发生风险增加^[11-13]。本次调查显示, 天津市中年人 MS 患病率 33.8%。与 2010 年全国监测的 33.9% 持平^[5]。近

年来 MS 的发病率逐年升高, 而睡眠问题对 MS 发生的影响正在日益受到关注^[9,14]。

睡眠是一个复杂的生命行为, 被认为是大脑休息最重要的方式, 大量证据表明睡眠对代谢、内分泌和心血管系统都有调节作用^[15]。单因素分析显示, 睡眠时间充足的人群 MS 患病率低于睡眠时间不足和睡眠时间较长的人群, 睡眠质量好的人群 MS 患病率低于睡眠质量较差的人群。本次调查显示, 天津市中年人平均每天的睡眠时间是 7.33 h, 低于全国同期平均水平 (7.90 h)^[16]。国内有关中年人睡眠障碍与 MS 关系的研究很少, 而中年人群是社会劳动力的主力人群, 有针对性的开展这一人群睡眠障碍对 MS 的影响分析具有指导性。

本研究对性别、年龄、城乡、文化程度、吸烟、饮酒、中等强度锻炼时间、静态时间、油脂摄入量、盐摄入量以及睡眠时间和睡眠质量进行分组, 采用决策树模型分析各因素对 MS 的影响作用顺序, 以树形索引图的方式展示分析过程, 特别能够聚焦重点关注人群, 清晰体现多水平变量间复杂的交互作用, 其预测效能也略高于传统 logistic 回归模型, 方便结果的解读及后续干预工作的实施^[17]。由模型可知, 影响 MS 的因素有 5 个。性别是首要影响因素, 男性患病率显著高于女性, 探讨男女性 MS 患病率高低比较的

调查研究很多, 但至今没有得到统一的结论^[18-19]。而睡眠质量的重要性与性别接近, 标准化重要性分别为 99.5%、100.0%。睡眠质量良好的人群 MS 患病率 (30.4%) 显著低于睡眠质量一般和较差的人群 (40.2%)。睡眠时间位居决策树第三层, 标准化重要性 38.6%。不同研究中有关睡眠时间的分组及睡眠不足的标准并不统一^[20-21]。本研究将睡眠时间分为每天睡 6.0~7.5 h 的睡眠相对充足以及每天睡 <6.0

和>7.5 h的睡眠时间过少和过多组,睡眠时间过少和过多的人群MS患病率(39.9%)明显高于每天睡眠时间相对充足的人群(29.7%),与其他研究结果一致^[22-25]。很多研究也表明睡眠时间和睡眠质量是MS或其各组分的危险因素,包括高血压、糖尿病、中心性肥胖等,其中睡眠时间对健康的影响呈“U”形曲线^[26-29]。对于睡眠质量较差的人群按盐摄入量进行划分,盐摄入>10 g/d的人群患病率为40.8%,高于盐摄入≤10 g/d的人群(37.2%),这可能和睡眠缺乏影响饮食偏好有关^[30],而食盐摄入过多会危害心脑血管健康,进而增加MS的发生风险。减盐势在必行,今后需要针对不同人群采取更有针对性的健康宣教与慢病干预手段,通过降低人群食盐摄入量以预防和控制高血压,以预防心脑血管疾病、MS等慢性病。文化程度分组结果显示,文化程度低的人群MS患病率(46.5%)要高于文化程度较高的人群(38.31%)。这可能是由于文化程度高的人群更关注自身健康,对健康体检更为重视,相关健康知识技能水平更高,生活方式也更健康,因此避免了MS的发生。关于文化程度与MS的关系,不同的研究结果也并不一致^[18,31]。

本研究也存在不足,受到研究样本总量的限制,为保证决策树模型的有效拟合,危险因素的分类尚未做到细化,研究结果未提示年龄、烟酒、锻炼时间、静态时间及油脂摄入等这些可能与MS患病相关因素的显著关系,有待进一步大样本较细分组的分层分析及多因素分析。

综上所述,睡眠质量差及睡眠时间不足或过多均为天津市中年人群MS的危险因素,针对MS的严峻流行趋势,相关临床及公共卫生工作者应重视睡眠对机体的影响,将良好的睡眠作为MS防控的策略之一。采取切实有效的措施,对中年人群入睡困难、早醒等睡眠障碍性疾病进行预防和治疗,并加强对中年人的健康教育,尤其是中年男性及文化水平较低的人群,改善其睡眠质量的同时提高其自我健康管理能力,尽可能保证规律睡眠,合理膳食、适量运动,减少油盐摄入,戒烟戒酒,养成健康的生活方式,预防控制MS及其他慢性疾病,改善中年人群健康状况,为健康老龄化奠定基础。

利益冲突 所有作者均声明不存在利益冲突

参 考 文 献

- [1] Chowdhury MZI, Anik AM, Farhana Z, et al. Prevalence of metabolic syndrome in Bangladesh: a systematic review and Meta-analysis of the studies [J]. BMC Public Health, 2018, 18: 308. DOI:10.1186/s12889-018-5209-z.
- [2] Lim KG, Cheah WK. A review of metabolic syndrome research in Malaysia [J]. Med J Malaysia, 2016, 71 Suppl 1: 20-28.
- [3] Aguilar M, Bhuket T, Torres S, et al. Prevalence of the metabolic syndrome in the United States, 2003-2012 [J]. JAMA, 2015, 313 (19): 1973-1974. DOI: 10.1001/jama.2015.4260.
- [4] Lee SE, Han K, Kang YM, et al. Trends in the prevalence of metabolic syndrome and its components in South Korea: Findings from the Korean National Health Insurance Service Database (2009-2013) [J]. PLoS One, 2018, 13 (3): e0194490. DOI: 10.1371/journal.pone.0194490.
- [5] 陈伟伟,高润霖,刘力生,等.《中国心血管病报告2017》概要 [J]. 中国循环杂志, 2018, 33 (1): 1-8. DOI: 10.3969/j.issn.1000-3614.2018.01.001.
- [6] Chen WW, Gao RL, Liu LS, et al. Summary of China Cardiovascular Disease Report 2017 [J]. Chin Circul J, 2018, 33 (1): 1-8. DOI: 10.3969/j.issn.1000-3614.2018.01.001.
- [7] Jukarainen S, Holst R, Dalgård C, et al. Cardiorespiratory fitness and adiposity as determinants of metabolic health-pooled analysis of two twin cohorts [J]. J Clin Endocrinol Metab, 2017, 102 (5): 1520-1528. DOI: 10.1210/jc.2016-3435.
- [8] Ostman C, Smart NA, Morcos D, et al. The effect of exercise training on clinical outcomes in patients with the metabolic syndrome: a systematic review and Meta-analysis [J]. Cardiovasc Diabetol, 2017, 16: 110. DOI: 10.1186/s12933-017-0590-y.
- [9] Ramires EKNM, de Menezes RCE, Longo-Silva G, et al. Prevalence and factors associated with metabolic syndrome among Brazilian adult population: national health survey-2013 [J]. Arq Bras Cardiol, 2018, 110 (5): 455-466. DOI: 10.5935/abc.20180072.
- [10] 祝凌妃,杨震,秦利. 睡眠时间与代谢性疾病 [J]. 上海医学, 2017, 40 (8): 500-503.
- [11] Zhu LF, Yang Z, Qin L. Study on sleep time and metabolic diseases [J]. Shanghai Med J, 2017, 40 (8): 500-503.
- [12] 刘敏霞,陈净. 中年人睡眠质量现状调查及分析 [J]. 现代预防医学, 2008, 35 (19): 3735-3737. DOI: 10.3969/j.issn.1003-8507.2008.19.024.
- [13] Liu ML, Chen J. Investigation and analysis on sleep quality status in middle-aged people [J]. Mod Prev Med, 2008, 35 (19): 3735-3737. DOI: 10.3969/j.issn.1003-8507.2008.19.024.
- [14] El Bilbeisi AH, Shab-Bidar S, Jackson D, et al. The prevalence of metabolic syndrome and its related factors among adults in Palestine: a Meta-analysis [J]. Ethiop J Health Sci, 2017, 27 (1): 77. DOI: 10.4314/ejhs.v27i1.10.
- [15] Kim HJ, Kim HS, Kim HR, et al. Characterization of metabolic syndrome risk factors and health-related behaviors in Korean patients with breast cancer by abdominal obesity status [J]. J Nurs Res, 2019, 28 (2): e74. DOI: 10.1097/JNR.0000000000000345.
- [16] Ranasinghe P, Mathangasinghe Y, Jayawardena R, et al. Prevalence and trends of metabolic syndrome among adults in the asia-pacific region: a systematic review [J]. BMC Public Health, 2018, 18: 308. DOI: 10.1186/s12889-018-5209-z.

- Health, 2017, 17: 101. DOI: 10.1186/s12889-017-4041-1.
- [14] 贾丽娜, 王兴娟. 睡眠不足对机体代谢的影响[J]. 现代预防医学, 2007, 34(6): 1061-1062. DOI: 10.3969/j.issn.1003-8507.2007.06.025.
- Jia LN, Wang XJ. Study on the effect of sleep deficiency on metabolism [J]. Mod Prev Med, 2007, 34(6): 1061-1062. DOI: 10.3969/j.issn.1003-8507.2007.06.025.
- [15] 吴冬妮, 李志强, 孙晓晶, 等. 睡眠时间与2型糖尿病[J]. 现代预防医学, 2011, 38(17): 3509-3511.
- Wu DN, Li ZQ, Sun XJ, et al. Study on sleep time and type 2 diabetes [J]. Mod Prev Med, 2011, 38(17): 3509-3511.
- [16] 常继乐, 王宇. 中国居民营养与健康状况监测2010—2013年综合报告[M]. 北京: 北京大学医学出版社, 2016.
- Chang JL, Wang Y. Comprehensive report on the surveillance of nutrition and health of Chinese residents 2010-2013 [M]. Beijing: Peking University Medical Press, 2016.
- [17] 王德征, 王冲, 张爽, 等. 天津市微信虚拟社区居民癌症防治知识知晓现状及影响因素的分类树分析[J]. 中国慢性病预防与控制, 2018, 26(12): 910-915. DOI: 10.16386/j.cjpcd.issn.1004-6194.2018.12.007.
- Wang DZ, Wang C, Zhang S, et al. Analysis of awareness of cancer prevention knowledge and influence factors identified by classification tree model in WeChat virtual community in Tianjin [J]. Chin J Prev Contr Chron Dis, 2018, 26(12): 910-915. DOI: 10.16386/j.cjpcd.issn.1004-6194.2018.12.007.
- [18] 陈德喜, 吕家爱. 代谢综合征及其影响因素研究进展[J]. 实用预防医学, 2017, 24(9): 1148-1152. DOI: 10.3969/j.issn.1006-3110.2017.09.035.
- Chen DX, Lyu JA. Advances on metabolic syndrome and its influencing factors [J]. Pract Prev Med, 2017, 24(9): 1148-1152. DOI: 10.3969/j.issn.1006-3110.2017.09.035.
- [19] 程冷眉, 朱丽萍, 颜玮, 等. 江西省成年居民代谢综合征患病及影响因素分析[J]. 中国公共卫生, 2017, 33(5): 751-754. DOI: 10.11847/zgggws2017-33-05-17.
- Cheng LM, Zhu LP, Yan W, et al. Prevalence and risk factors of metabolic syndrome among adult inhabitants in Jiangxi province [J]. Chin J Public Health, 2017, 33(5): 751-754. DOI: 10.11847/zgggws2017-33-05-17.
- [20] Taheri S, Lin L, Austin D, et al. Short sleep duration is associated with reduced leptin, elevated ghrelin, and increased body mass index [J]. PLoS Med, 2004, 1(3): e62. DOI: 10.1371/journal.pmed.0010062.
- [21] Lee JA, Park HS. Relation between sleep duration, overweight, and metabolic syndrome in Korean adolescents [J]. Nutr Metab Cardiovasc Dis, 2014, 24(1): 65-71. DOI: 10.1016/j.numecd.2013.06.004.
- [22] Choi KM, Kim MY, Kim JK, et al. Association between short sleep duration and high incidence of metabolic syndrome in midlife women [J]. Tohoku J Exp Med, 2011, 225(3): 187-193. DOI: 10.1620/tjem.225.187.
- [23] Kim CE, Shin S, Lee HW, et al. Association between sleep duration and metabolic syndrome: a cross-sectional study [J]. BMC Public Health, 2018, 18: 720. DOI: 10.1186/s12889-018-5557-8.
- [24] Kline CE, Hall MH, Buysse DJ, et al. Poor sleep quality is associated with insulin resistance in postmenopausal women with and without metabolic syndrome [J]. Metab Syndr Relat Disord, 2018, 16(4): 183-189. DOI: 10.1089/met.2018.0013.
- [25] Koren D, Taveras EM. Association of sleep disturbances with obesity, insulin resistance and the metabolic syndrome [J]. Metabolism, 2018, 84: 67-75. DOI: 10.1016/j.metabol.2018.04.001.
- [26] Pan WH, Yeh WT, Chen HJ, et al. The U-shaped relationship between BMI and all-cause mortality contrasts with a progressive increase in medical expenditure: a prospective cohort study [J]. Asia Pac J Clin Nutr, 2012, 21(4): 577-587.
- [27] Taberi S, Lin L, Austin D, et al. Short sleep duration is associated with reduced leptin, elevated ghrelin, and increased body mass index [J]. PLoS Med, 2004, 1(3): 262. DOI: 10.1371/journal.pmed.0010062.
- [28] Gildner TE, Liebert MA, Kowal P, et al. Sleep duration, sleep quality, and obesity risk among older adults from six middle-income countries: findings from the study on global ageing and adult health (SAGE) [J]. Am J Hum Biol, 2014, 26(6): 803-812. DOI: 10.1002/ajhb.22603.
- [29] 隆雪原. 睡眠与心血管疾病相互关系的研究进展[J]. 心血管病学进展, 2015, 36(6): 735-738. DOI: 10.3969/j.issn.1004-3934.2015.06.020.
- Long XY. Research progress of the Relationship between sleep and cardiovascular Disease [J]. Adv Cardiovasc Dis, 2015, 36(6): 735-738. DOI: 10.3969/j.issn.1004-3934.2015.06.020.
- [30] Hjorth MF, Quist JS, Andersen R, et al. Change in sleep duration and proposed dietary risk factors for obesity in Danish school children [J]. Pediatr Obes, 2014, 9(6): e156-159. DOI: 10.1111/ijpo.264.
- [31] 罗红彬, 吴小燕, 谢娟. 社区中老年人代谢综合征影响因素的研究[J]. 中国慢性病预防与控制, 2013, 21(2): 161-164.
- Luo HB, Wu XY, Xie J. Studying the influence factors for metabolic syndrome of elderly adults in the communities [J]. Chin J Prev Contr Chron Dis, 2013, 21(2): 161-164.

(收稿日期: 2019-12-31)

(本文编辑: 李银鸽)